


Ficha Técnica

Célula de Carga

LI

 500kg / 1t / 2t / 5t

Célula de carga Shear Beam

balanças com plataforma e silos

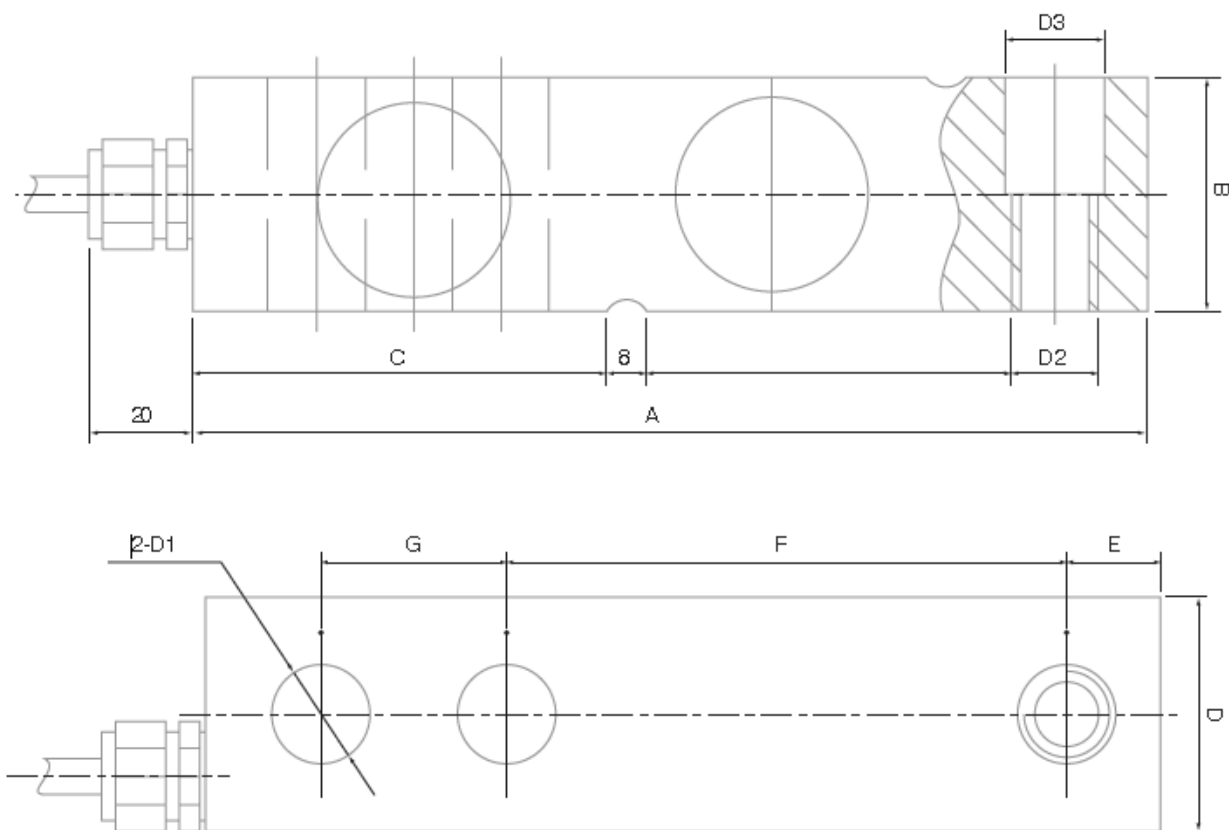


Principais características

- Produzida em Aço carbono;
- Sapata articulada, com regulagem de altura;
- Alta resistência a água, com grau de proteção IP67;
- Baixíssima variação de sensibilidade (0,002 mV/V);
- Resistente a sobrecarga de até 150% da capacidade nominal;
- Faixa de temperatura nominal até 70°C;
- Cabo com 4 fios e 5m de comprimento, com conexão rosqueada na célula.

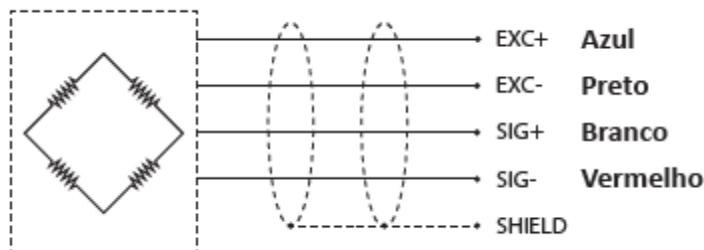
Dimensões

Dimensão em mm



Kg	A	B	C	D	E	F	G	D1	D2	D3
250kg ~ 2t	130	32	50,5	32	12,83	78,2	25,4	Ø 13	M12	Ø 13,5
5t	171,5	48,5	72,5	37	19	95,3	38,1	Ø 20	M18 X 1,5	Ø 20
10t	225,5	50,8	102	50,8	24,7	124	50,8	Ø 27	M24 X 2	Ø 27

Conexão dos Fios



Dados Técnicos

Rated load	t	0,25	0,5	1	2
Sensitivity	mV/V	2,0 ± 0.002			
Total error	% F.S	± 0,05			
Creep (30 minutos)		± 0,05			
Zero balance		± 1			
TCO	%F.S./10°C	± 0,03			
TC SPAN		± 0,03			
Input resistance	Ω	400 ± 20			
Output resistance		352 ± 3			
Insulation resistance	MΩ	≥ 5000			
Operating temp range	°C	-30 até +70			
Nominal temp range		-10 até +40			
Safe load limit	%F.S	150			
Lateral load limit		250			
Recommend excitation	V	5			
Maximum excitation		15			
Protection class	-	IP68			
Construction	-	Liga de aço.			
Cable	-	4 fios; 5m de comprimento; Ø6mm			

Primax Balanças Ltda.

CNPJ 08.300.617/0001-34

Administração/Matriz: (11) 2591-2144 • Vendas: (11) 2273-5101

SÃO PAULO/SP

Rua Agostinho Gomes, 969
Ipiranga