

Ficha Técnica

Célula de Carga

ILCQ

kg 30t / 40t

Robusta e Versátil

com capacidade de 30t e 40t



Primax Balanças

📍 Rua Agostinho Gomes, 969 - Ipiranga, São Paulo/SP

☎ +55 (11) 94053-1221 | (11) 2591-2144

🌐 primaxbalancas.com.br

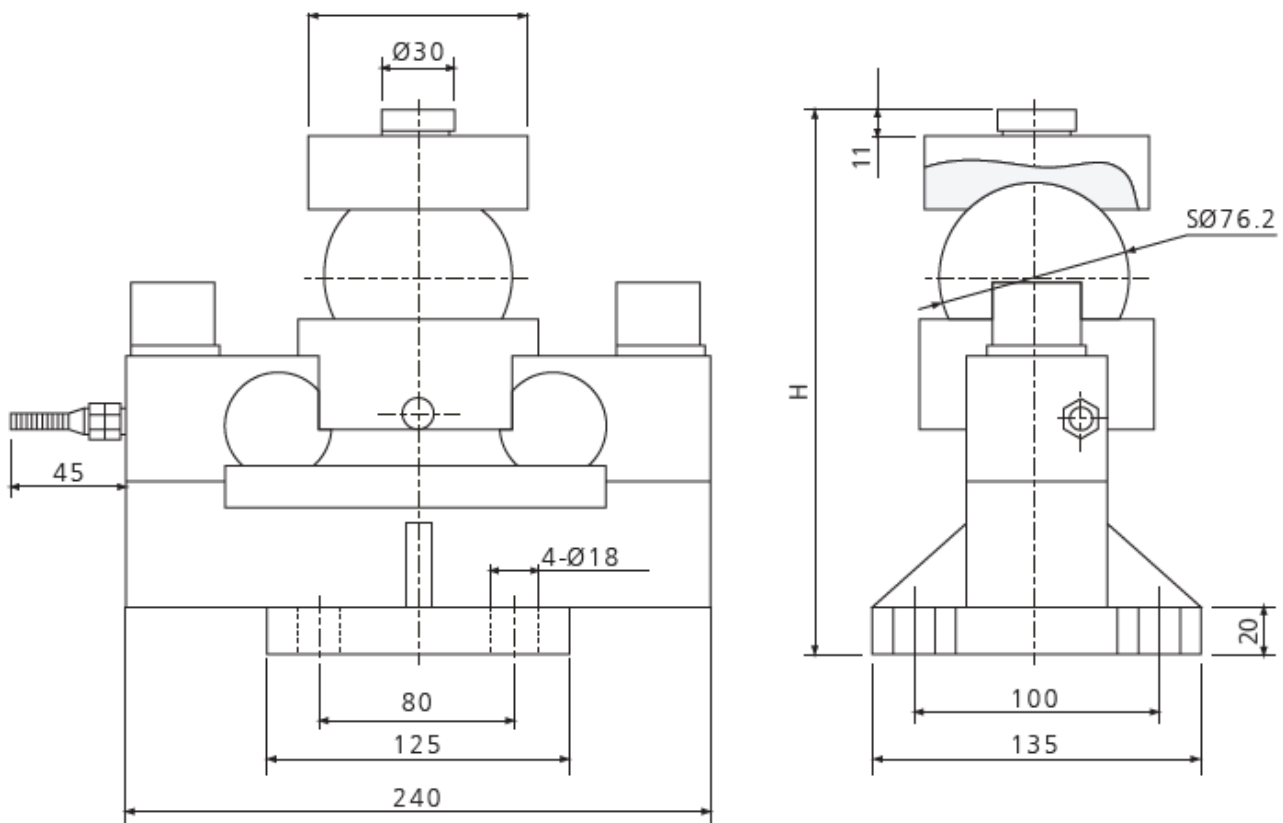
📱 @primaxbalancas

Principais características

- Sinal Analógico;
- Classe de exatidão C3;
- Cabo blindado com 20m de comprimento em malha de aço inox e proteção contra roedores, além de maior isolamento contra interferências e surtos elétricos;
- IP68;
- Fabricada em liga de aço com vedação total contra poeira e proteção contra longos períodos de imersão em água doce e pressão.

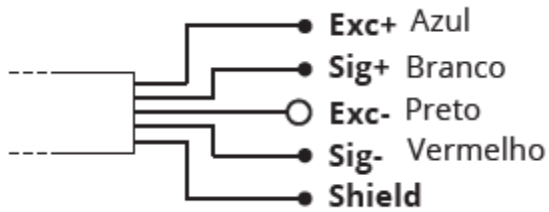
Dimensões

Dimensão em mm



H	
30t	224.7
40t	230.7

☛ Conexão dos Fios



⚙️ Dados Técnicos

Rated load	t	30	40
Sensitivity	mV/V	2.0±0.002	
Total error	% F.S.	±0.03	
Creep (30 minutos)		±0.02	
Zero balance		±1	
TCO	% F.S./10°C	±0.02	
TC SPAN		±0.02	
Input Resistance	Ω	750±10	
Output Resistance		703±2	
Insulation Resistance	MΩ	≥5000	
Operating Temp Range	°C	-30 — +70	
Nominal Temp Range		-10 — +40	
Safe load limit	% F.S.	150	
Lateral load limit		300	
Recommend excitation	VDC	5—12	
Maximum excitation		15	
Protection Class	-	IP68	
Material	-	Alloy Steel	
Cable	-	Length: 19m; Diameter: Ø6mm	

Primax Balanças Ltda.

CNPJ 08.300.617/0001-34

Administração/Matriz: (11) 2591-2144 · Vendas: (11) 2273-5101

SÃO PAULO/SP

Rua Agostinho Gomes, 969

Ipiranga