

Ficha Técnica

Célula de Carga

LRC3

kg 40t

Célula de Carga Rocker Column

específica para balanças rodoviárias

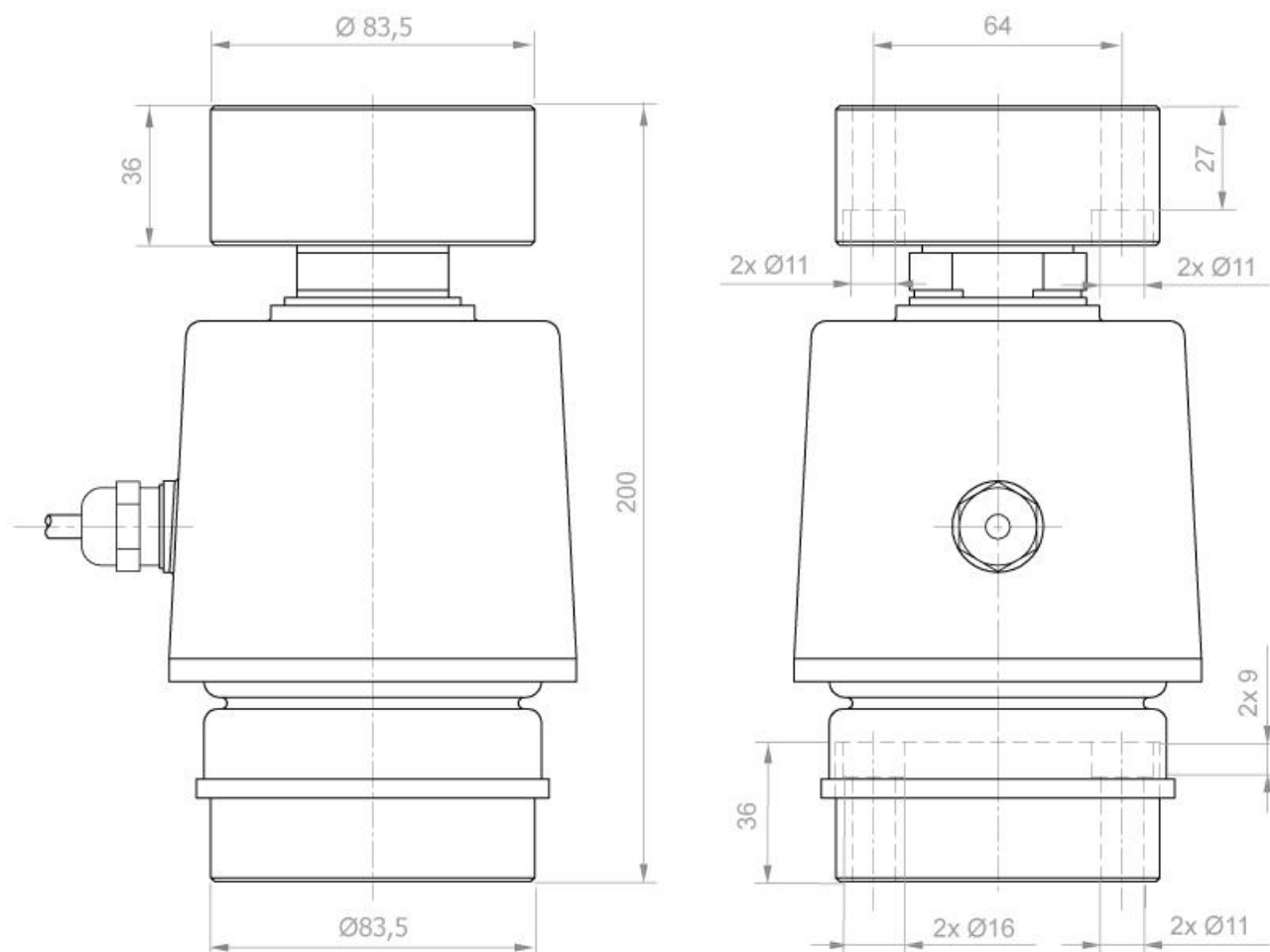


Principais características

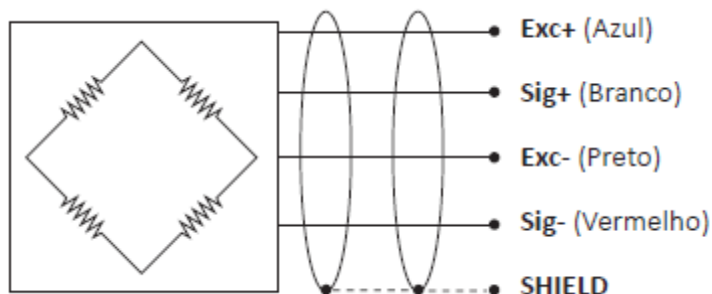
- Construída em aço inoxidável;
- Grau de proteção IP68;
- Cabo de 4 fios, com 18m de comprimento;
- Sistema de castanhas anti-rotação;
- Impedância de 1000 Ω ;
- Compatível com a célula Flintec RC3

Dimensões

Dimensão em mm



☛ Conexão dos Fios



⚙️ Dados Técnicos

| | | |
|------------------------|-----------------|----------------|
| Rated Load | t | 20, 30, 40, 50 |
| Sensitivity | mV/V | 2.0 ± 0.005 |
| Total Error | % F.S. | ± 0.03 |
| Zero Balance | % F.S. | ± 1 |
| TCO | % F.S. / 10°C | ± 0,02 |
| TC SPAN | % F.S. / 10°C | ± 0,02 |
| Input Resistance | Ω | 1150 ± 50 |
| Output Resistance | Ω | 1003 ± 5 |
| Insulation Resistance | MΩ | ≥ 5000 |
| Nominal Temp Range | °C | -10 — +40 |
| Operating Temp Range | °C | -30 — +70 |
| Safe Load Limit | % F.S. | 150 |
| Ultimate Overload | % F.S. | 200 |
| Recommended Excitation | V | 5—12 |
| Maximum Excitation | V | 15 |
| Protection Class | IP68 | |
| Construction | Stainless Steel | |
| Wire | Lenght: 18m | |
| | Diameter: Ø 6mm | |

Primax Balanças Ltda.

CNPJ 08.300.617/0001-34

Administração/Matriz: (11) 2591-2144 · Vendas: (11) 2273-5101

SÃO PAULO/SP

Rua Agostinho Gomes, 969
Ipiranga