

**Ficha Técnica**

Célula de Carga

**LRP**

**kg 30t / 40t**

# Pesagem Confiável

para balanças rodoviárias



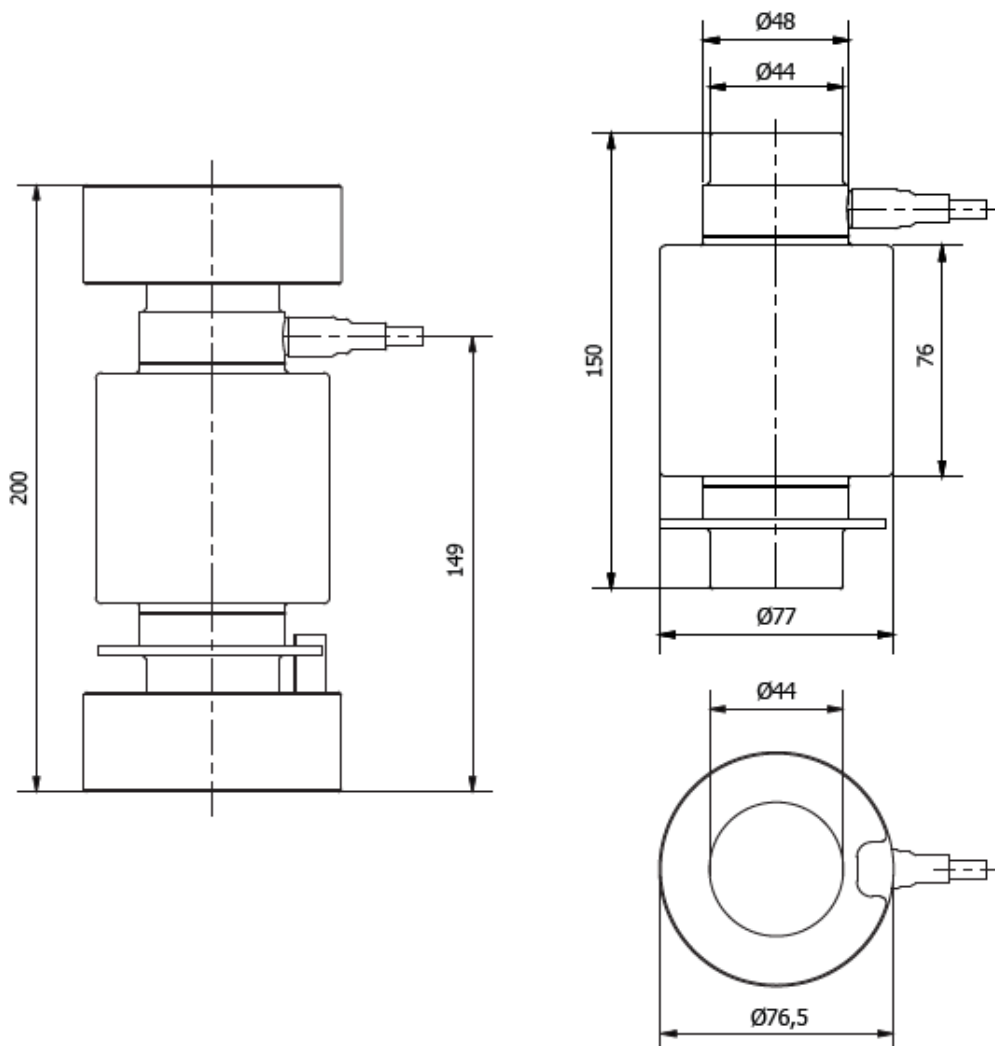
A LRP, da LUGACELL, é uma célula de carga de compressão tipo Rocker Column, altamente robusta, específica para balanças rodoviárias. É construída em aço inoxidável e totalmente à prova d'água, resistente às mais rigorosas condições climáticas.

### Principais características

- Capacidades: 30t e 40t
- Sensitividade: 2 mV/V
- Material: Aço inoxidável
- Grau de Proteção: IP68
- Cabo: 6 fios, com 20m de extensão

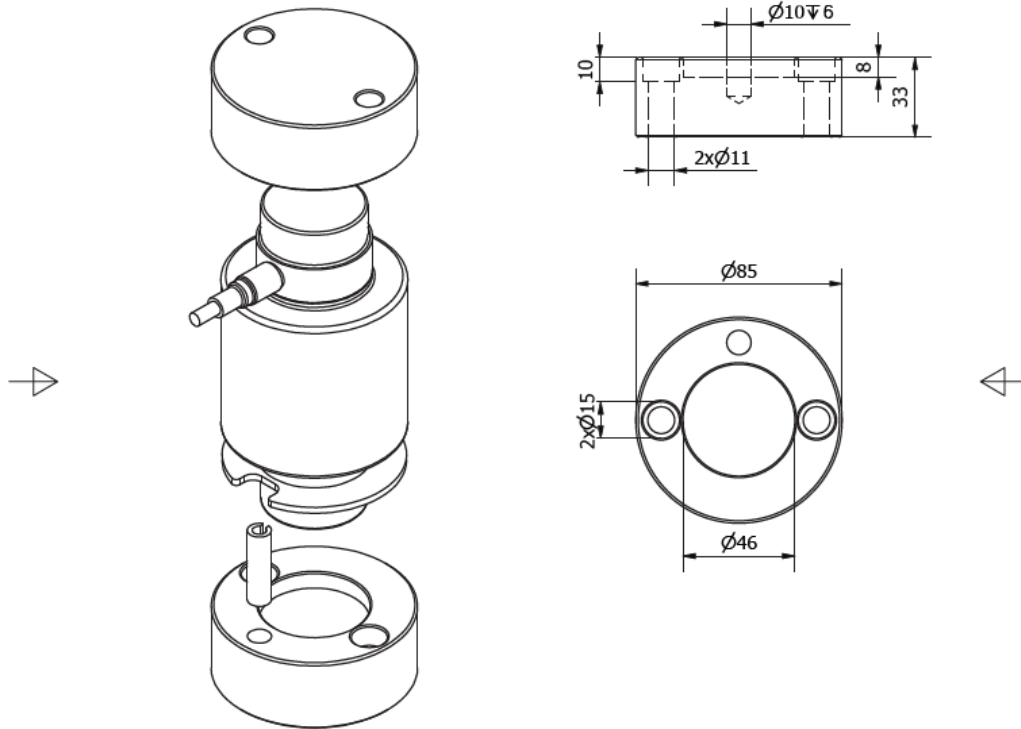
### Dimensões

Dimensão em mm

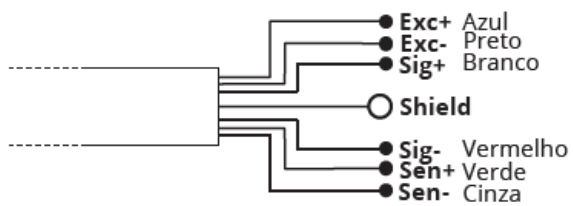


## Dimensões

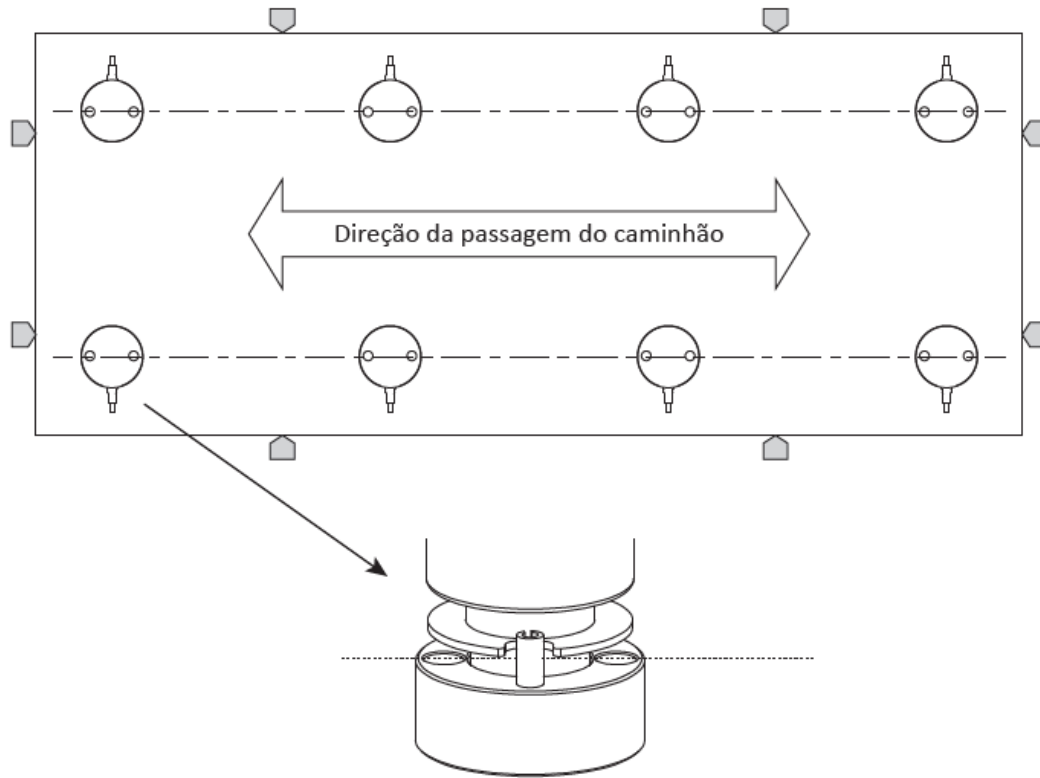
Dimensão em mm



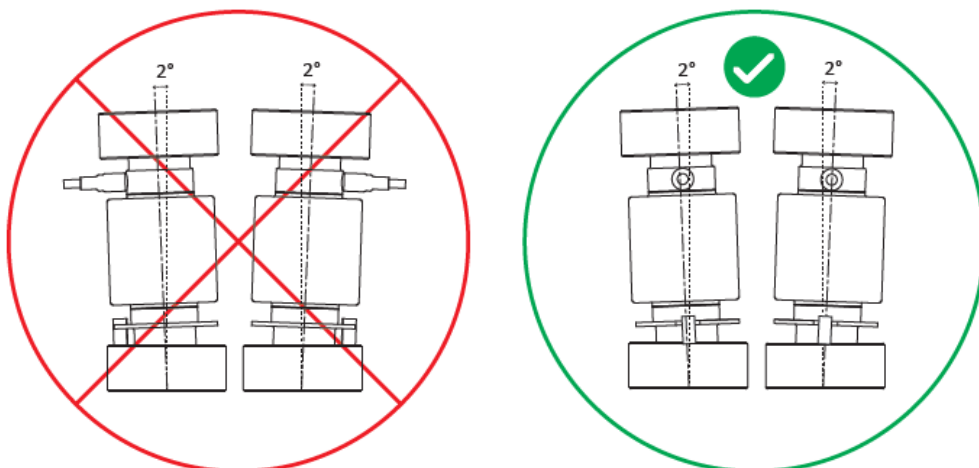
## Conexão dos Fios



## Montagem da Plataforma



A fixação dos parafusos deve seguir a direção da passagem do caminhão



Tolerância à movimentação lateral: 2°



## ⚙️ Dados Técnicos

Capacidade nominal (Cn)	t	30	40
Sensitividade	mV/V	2,0 ± 0,005	
Erro total	% de Cn	±0,03%	
Creep (30 minutos)		±0,03%	
Compensação de zero		±1%	
Compensação de temperatura zero	% de Cn/10°C	±0,03%	
Compensação de temperatura span		±0,03%	
Resistência elétrica de entrada	Ω	700 ± 20	
Resistência elétrica de saída		702 ± 5	
Resistência de isolamento	MΩ	≥ 5000	
Faixa de temperatura de serviço	°C	-30 até +70	
Límite de carga de segurança (carga estática e centralizada)	% de Cn	150%	
Sobrecarga de ruptura		300%	
Tensão recomendada de excitação	VDC	5	
Faixa de tensão de excitação		4,5 - 15	
Material de construção	-	Aço inoxidável	
Grau de Proteção	-	IP68	
Cabo	-	6 fios, 20m de comprimento, Ø5 mm	

### Primax Balanças Ltda.

CNPJ 08.300.617/0001-34

Administração/Matriz: (11) 2591-2144 · Vendas: (11) 2273-5101

### SÃO PAULO/SP

Rua Agostinho Gomes, 969

Ipiranga